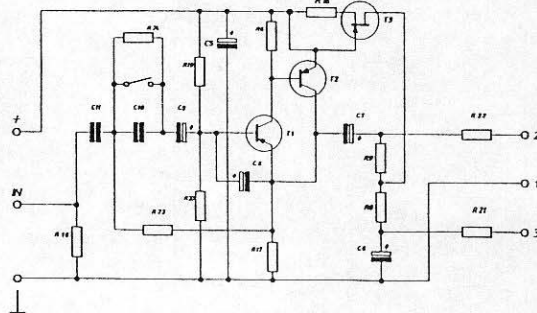
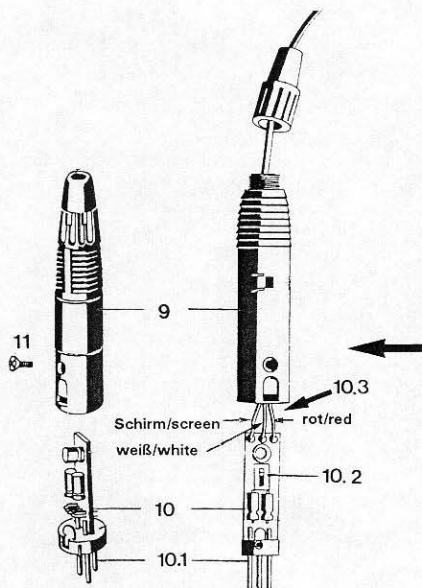
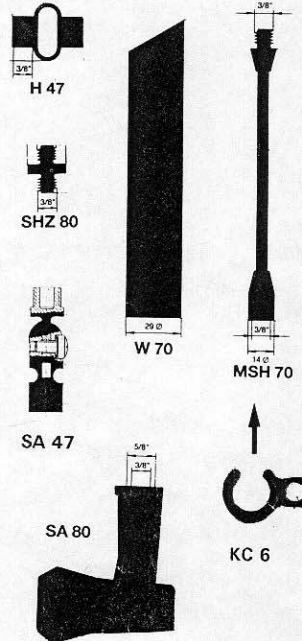


**C 747**  
2226Z....



~~C747~~ ~~2226Z0002: A~~ deleted / aufgelassen

C747 2226Z0003: B

C747 grey/grau 2226Z0010: C

Description	Pos.	Part Nbr. Best.-Nr.	Quantity/ Stk.				Bezeichnung
			A	B	C		
Housing tube, complete	1	2226M0701	1	1	-		Gehäuserohr, komplett
	1	2226M0705	-	-	1		
Membrane	2	2226M0302	1	1	1		Membrane
Spacer ring	3	2226Z3601	1	1	1		Distanzring
Electrode, complete	5	2226M9901	1	1	1	*)	Elektrode, komplett
Electrode	5.1	2226M0402	1	1	1	*)	Elektrode
Damper	5.2	2226M0601	1	1	1	*)	Reibung
Screen	6	2226Z4101	1	1	1		Abschirmung
Spring	7	2226Z4201	1	1	1		Feder
Cable with capsule connector	8	2431K0003	1	1	-		Kabel, mit Kapselanschluß
	8	2431K0008	-	-	1		
Connector housing	9	0019E0092	1	-	-		Steckergehäuse
	9	2226Z3301	-	1	1		
Phantom power board	10	2226M0101	1	-	-		Phantomspiseprint
Phantom power board w. bass cut	10	2397M0105	-	1	1		Phantomspiseprint m. Bassabschw.
Steckereinsatz	10.1	0016E0346	1	1	1		Steckereinsatz
Switch cover	10.2	2397Z0301	-	1	1		Schalterabdeckung
Rubber ring	10.3	1830N0201	-	1	1		O-Ring
Screw	11	0966D2500	1	1	1		Schraube
Stand adapter SA47	--	2186Z0005	-	1	1		Stativadapter SA47
Holder H47	--	2423Z0101	1	1	1		Halterung H47
Windscreen W70	--	2421Z0101	1	1	1		Windschutz W70
Cable clip KC6	--	2424Z0101	2	2	2		Kabelclip
Gooseneck MSH70	--	2419M0101	1	1	-		Schwannenhals MSH70
Gooseneck MSH70	--	2419M0102	-	-	1		Schwannenhals MSH70
Stand adapter SA80	--	2415M0101	1	1	1		Stativklammer SA80
Thread adapter SHZ80	--	2416Z0102	1	1	1		Gewindestück SHZ80

\*) In future electrodes will be delivered with the damper already attached. Parts 5.1 and 5.2 can be ordered as far as our stock lasts.

\*) Künftig werden Elektroden bereits mit eingepresster Dämpfung geliefert. Teile 5.1 und 5.2 können noch bestellt werden, solange der Vorrat reicht.